

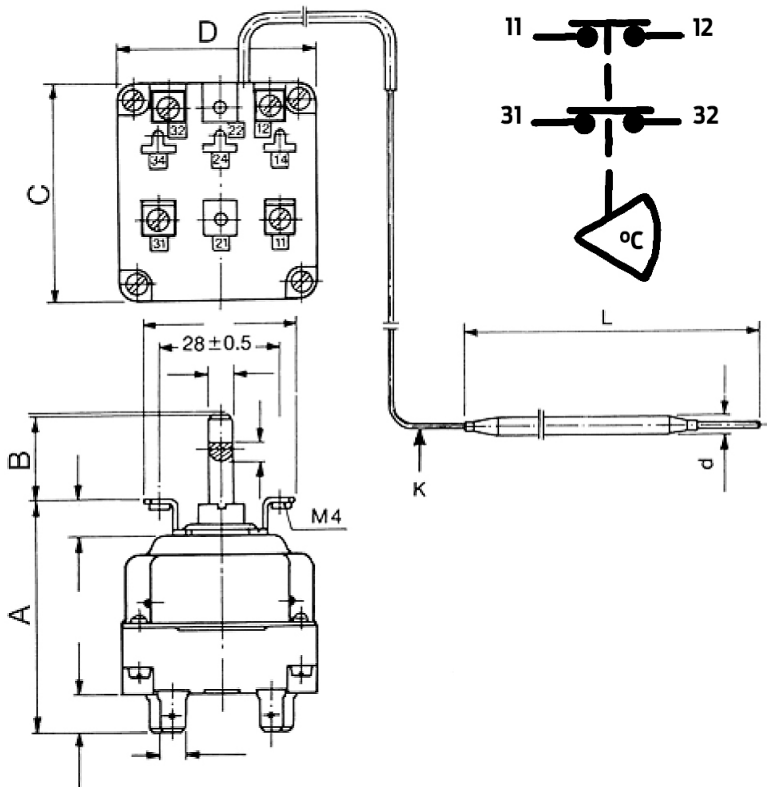
# ASENNUSOHJE

T1 termostaatti ja Y1 yllämpösuoja



**PISTESARJAT**

# T1 TERMOSTAATTI



- Säätoalue: 30-90 °C (kahden navan välillä 5° laukaisuero)
- Katkaisukyky: 16A / 230VAC
- Napojen määrä: 2 (avautuva)
- Kapillaarianturin halkaisija: 6 mm
- Kapillaarianturin pituus: 130 mm
- Kapillaarianturin putken pituus: 400 mm
- Rungon mitat: A=53,5 mm, B=19 mm, C=50 mm, D=46 mm

Sähköno

Kuvaus

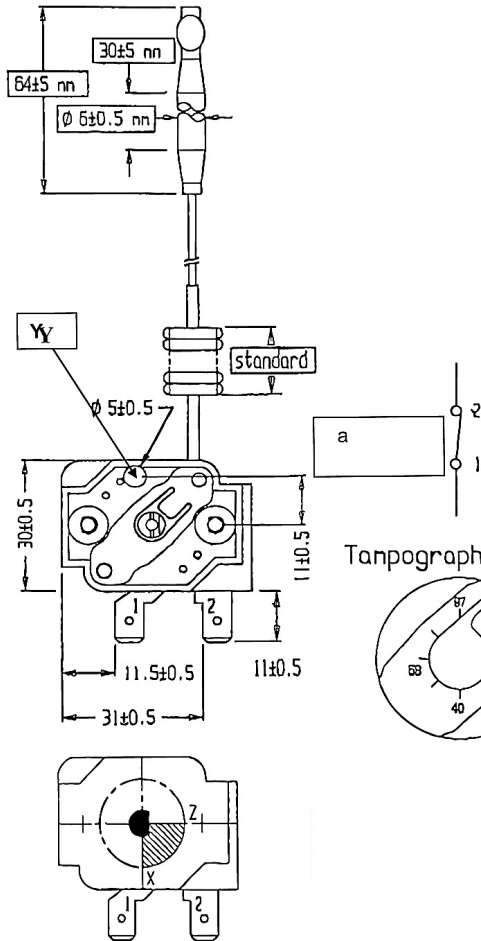
Nimike

81 673 83

Termostaatti 30-90 °C

T1

# Y1 YLILÄMPÖSUOJA



## 1-2 avautuva kosketin

Nimellisvirta 20 A 250 V AC

Laukaisuarvo on vapaasti määriteltävissä ja asettelualueella ja muuteltavissa myöhemmin.

**Y = ylikuumenemissuojan palautuspainike**

Akselin asento X = n. 40 °C

Akselin asento Z = n. 125 °C

Laukaisuoero 4,3 °C

	Angular Pos / BB	Regulation °C	Diff. °C
X	0	-40	
Y			
Z	270	125 ± 5	Approx 4,3

- 1 kpl avautuva kosketin
- Nimellisvirta 20A / 250VAC

Sähköno

Kuvaus

Nimike

81 673 88

Ylikuumenemissuoja 40-125 °C

Y1

## PISTESARJAT -TAKUU

Pistesarjat takaa tuotteidensa laadun ja toimivuuden ja siksi haluammekin tarjota sinulle 2 vuoden takuun (ostopäivästä) tuotteessa kuin tuotteessa. Joissakin tuotteissa voi olla jopa laajempi takuu, voit varmistaa tuotekohtaiset takuut myyjältäsi.

Takuumme on voimassa seuraavin edellytyksin:

- Sähkökytkennän on suorittanut pätevä sähköasentaja voimassa olevien määräysten ja Pistesarjojen toimittaman asennusohjeen mukaisesti.
- Mahdollisesta viasta on ilmoitettu ostopaikkaan.
- Pistesarjoille on annettu tilaisuus vianetsintään vian syyn vahvistamiseksi.
- Vianetsintää tai korjaustyötä ei suoriteta ilman Pistesarjojen suostumusta.
- Ostotapahtumasta tulee pystyä esittää tosite.



### Hävitysohjeet

Elektronisia komponentteja sisältäviä laitteita EI saa hävittää kotitalousjätteiden kanssa. Ne täytyy hävittää muiden sähkö- ja elektroniikkajätteiden tavoin paikallista lainsäädäntöä noudattaen.



Pistesarjat Oy  
Kylänportti 2, 02940 Espoo  
p. 010 423 8770, f. 010 296 1225  
myynti@pistesarjat.fi  
www.pistesarjat.fi



Tämä asennusohje on tarkistettu mahdollisimman huolellisesti. Emme kuitenkaan vastaa mahdollisista virheistä tai tietojen vääristä soveltamisesta aiheutuneista välittömistä tai välillisistä vahingoista. Oikeudet muutoksiin pidätetään. Copyright © 2017 Pistesarjat Oy. Kaikki oikeudet pidätetään.