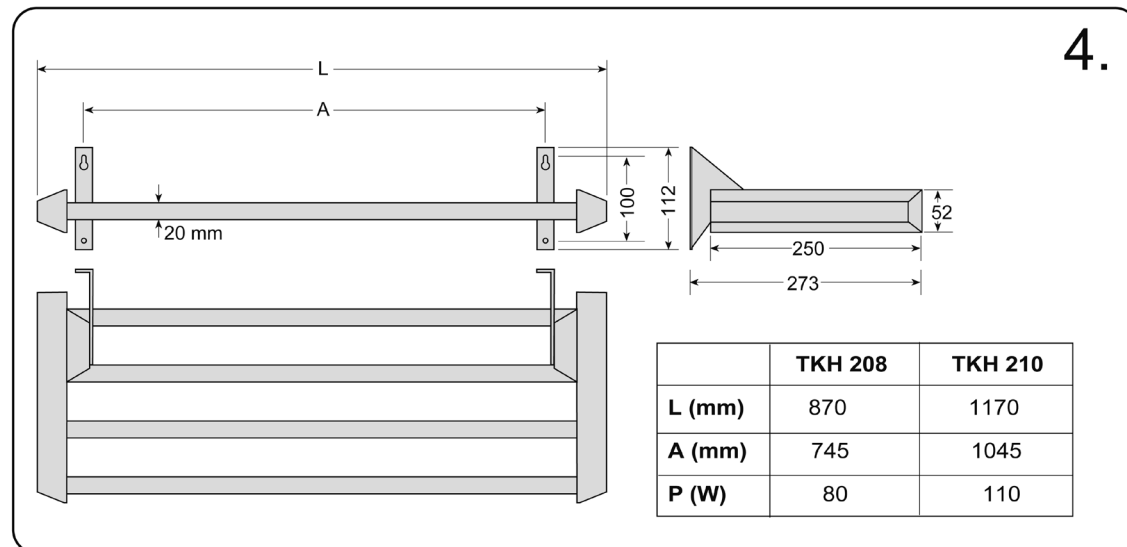
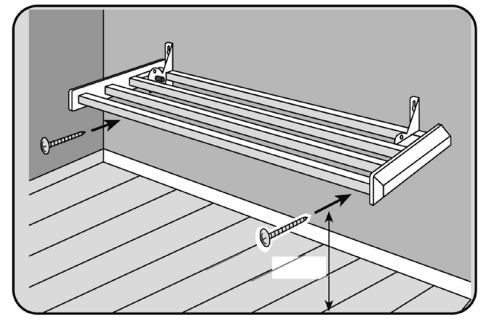
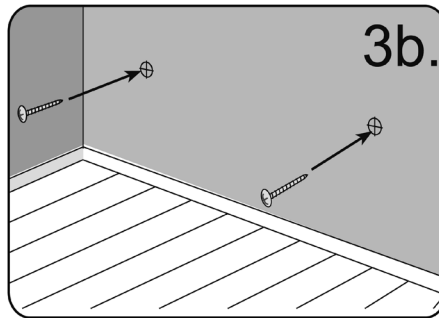
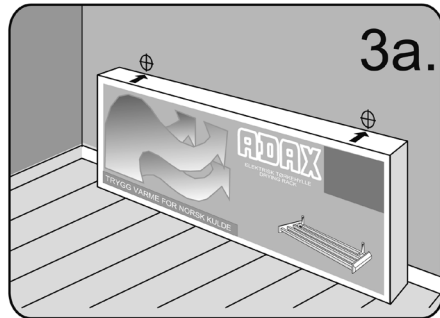
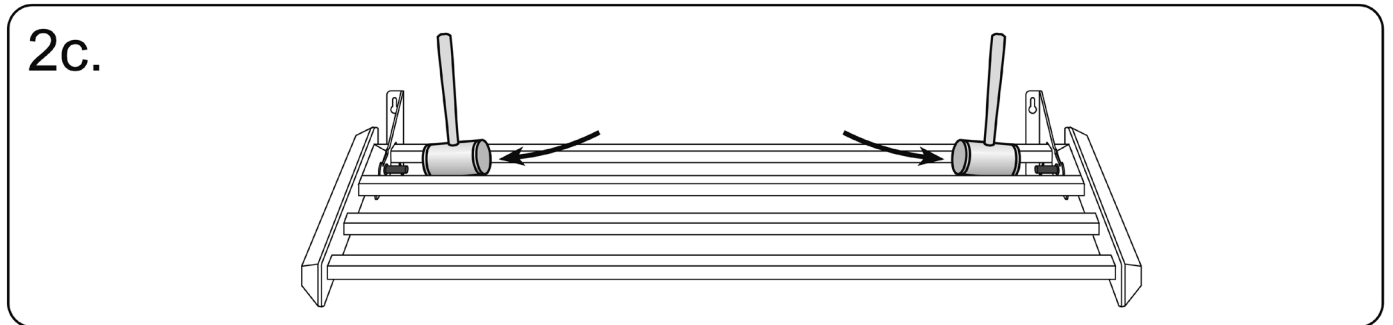
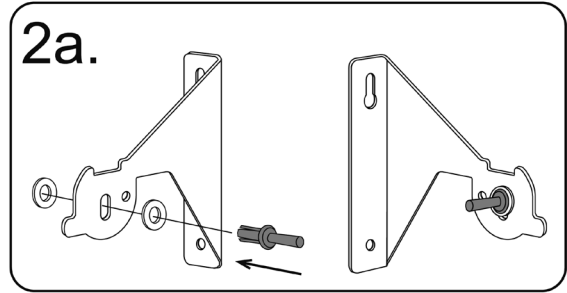
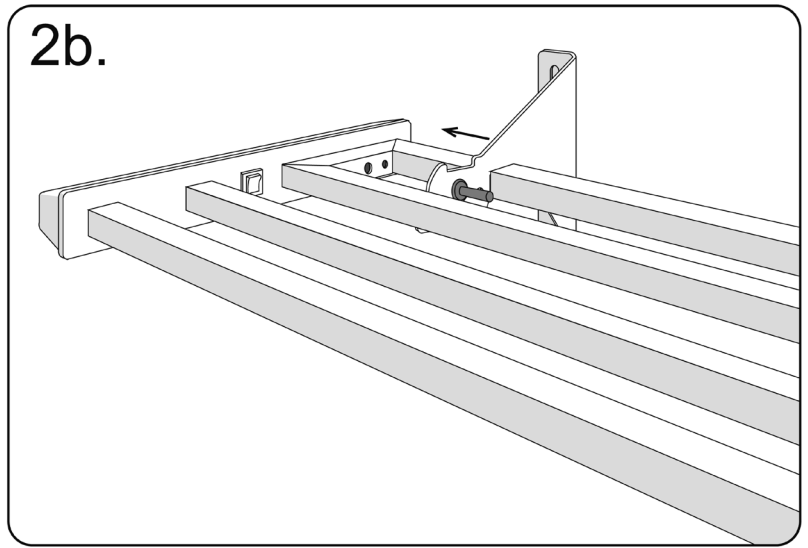
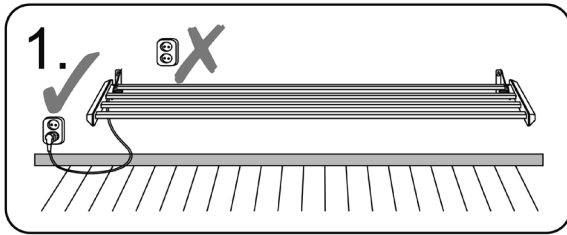


Adax TKH2:n asennusohje

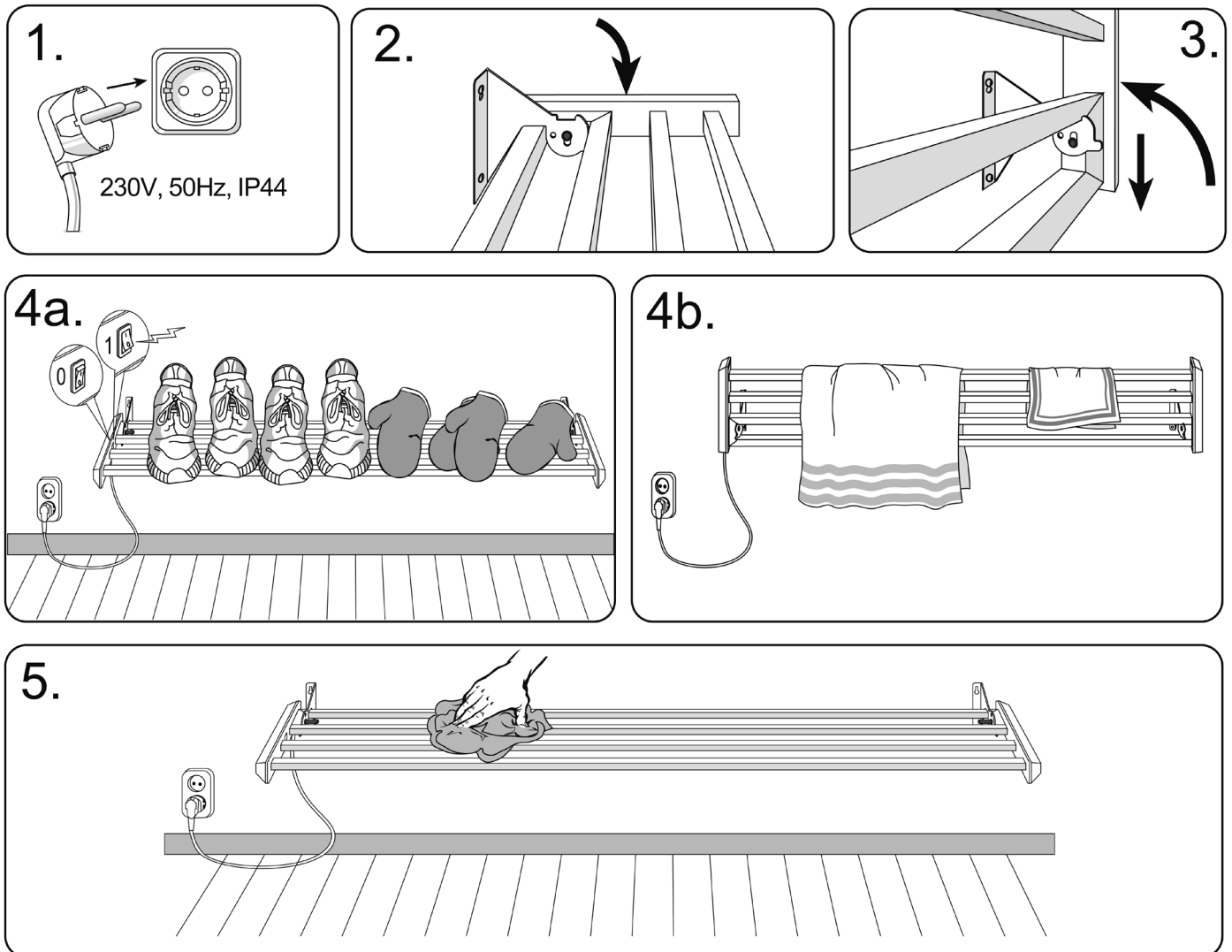


Käyttöohje
käntöpuolella



Art. nr. 62456 02/04

Adax TKH2:n käyttöohje



- (N)** Service: Adax AS, N-3060 Svelvik, tlf.: + 47 33771792
NB! - Ta vare på kvitteringen for dokumentasjon av kjøpsdato.
- (DK)** Service: Appliance A/S, Bløvsstrød Teglværksvej 3, DK-3450 Allerød, tlf.: + 45 70205701
NB! - Husk kvittering for købsdato.
- (S)** Service: El & Digital service AB, Ringvägen 17 S-10273 Stockholm, tel.: +46 (0)8845180
OBS! - Faktura / kvitto gäller som garantibevis.
- (FIN)** Huolto: Elektroskandia Oy Varastokatu 9, 05800 Hyvinkää, puh.: +358 10509311
Huom! - Säilytä kuitti todistuksena ostopäivästä.
- (D)** Service: Adax AS, N-3060 Svelvik, Norwegen, phone: + 47 71200790 (+ 47 33771792)
NB! - Quittung zum Nachweis des Kaufdatums aufheben.
- (GB)** Service: Adax AS, N-3060 Svelvik, Norway, phone: + 47 33771792
NB! - Retain the receipt as proof of date of purchase.

www.adax.no

Asennusohje
kääntöpuolella



Declaration of conformity

We declare under our sole responsibility that this product is in conformity with the following standards:

EN 60 335-1 (1988) +A2+A5+A6+A51+A52+A53+A54, EN 60 335-2-43 (1989)

+A1+A54, following the provisions of Directives 73/23/EEC, 93/68/EEC.

Adax AS, Svelvik, Norway, December 2000.

Tor Åge Kverne

Tor Åge Kverne



PISTESARJAT OY

Karvaamokuja 1 • 00380 Helsinki
p. 010-4238 770 • faksi 09 346 3095